

Tout savoir sur la tronçonneuse 2 temps

La tronçonneuse (moteur 2 temps) est une scie mécanique portable qui sert à débiter le bois en tronçons. Outil indispensable des exploitations agricoles, elle doit être entretenue régulièrement pour une utilisation optimale. Retrouvez les conseils des techniciens de la plateforme de machinisme agricole de la Chambre d'agriculture, Lorenzo Zinni et Léon Wauté, pour utiliser et entretenir au mieux votre tronçonneuse.

→ PROTOCOLE DE DÉMARRAGE

- 1- Enclencher le frein de chaîne
- 2- Enlever le protège chaîne
- 3- Pomper l'essence jusqu'à ce que le carburateur soit gavé
- 4- Régler le levier de commande en position starter/démarrage à froid (fermer)
- 5- Poser la tronçonneuse stabilisée
- 6- Tirer sur le lanceur : le moteur tourne et s'arrête
- 7- Régler le levier de commande en position marche normale (ouverte)
- 8- Tirer sur le lanceur : le moteur tourne normalement
- 9- Lâcher le frein de chaîne
- 10- Accélérer et vérifier la lubrification de la chaîne



→ ENTRETIEN

- > Vérifier l'état de la bougie ; si elle est sale, la nettoyer ;
- > Vérifier l'allumage ;
- > Vérifier l'état de l'antiparasite ;
- > Vérifier le jeu entre les deux électrodes qui doit être de 0,08.
- > Vérifier l'état du filtre à air : s'il est sale, le souffler à air comprimé, s'il est colmaté, le changer.



→ SÉCURITÉ : LES ÉQUIPEMENTS DE PROTECTION

- > Casque ou casquette de protection
- > Lunettes de protection
- > Gants
- > Combinaison de travail
- > Chaussures de sécurité

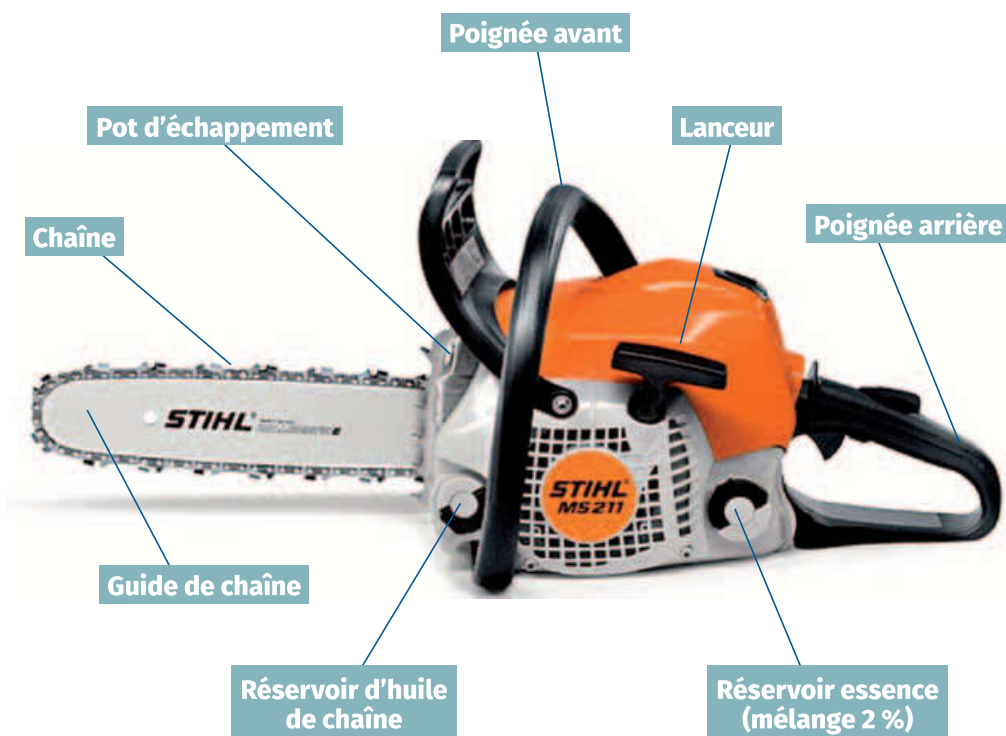


Renseignements

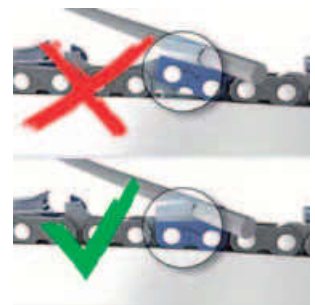
Plateforme de machinisme agricole de la Chambre d'agriculture et de la pêche
 Antenne à Pouembout - Tél. : 47 30 46 - lzinni@canc.nc
 Antenne à Maré - Tél. : 45 13 12 - lwaute@canc.nc

→ LE CHOIX DE LA TRONÇONNEUSE SE FAIT EN FONCTION DES TRAVAUX À RÉALISER

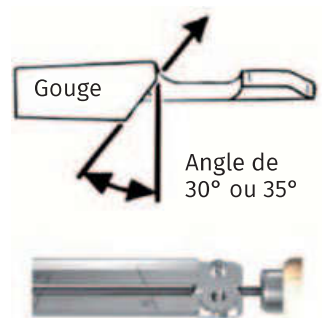
Type de travaux	Cylindrée	Puissance	Poids moyen	Longueur de guide
Élagage	35 à 45 cm ³	2 à 3 ch	4 à 5 kg	35 à 45 cm
Ébranchage débitage	50 à 60 cm ³	3,5 à 4,5 ch	5 à 6 kg	40 à 50 cm
Abattage	70 à 120 cm ³	5,5 ch	6 à 10 kg	50 à 90 cm



→ LE LIMAGE DE LA CHAÎNE



Vérifier que la chaîne est bien ajustée sur le guide avant de la limer.



Mettre la lime perpendiculaire au guide, en l'inclinant vers l'arrière avec un angle de 30° ou 35°.



Pour limer, pousser la lime vers l'avant tout en la tournant vers le haut et bien plaquée sur la gouge. Répéter cette opération cinq fois et la reproduire pour la gouge suivante, du même côté d'affûtage, etc.

→ TABLEAU POUR LE MÉLANGE HUILE ET ESSENCE - MOTEUR 2 TEMPS

Litres essence	Pourcentage huile - quantité en ml d'huile					
	2 %	2,5 %	3 %	3,5 %	4 %	5 %
1	20	25	30	35	40	45
2	40	50	60	70	80	90
3	60	75	90	105	120	135
4	80	100	120	140	160	180
5	100	125	150	175	200	225
10	200	250	300	350	400	450
15	300	375	450	525	600	675
20	400	500	600	700	800	900

Rappel : pour les moteurs 2 temps, le mélange se fait à 2 % soit 20 ml d'huile pour 1 litre d'essence.